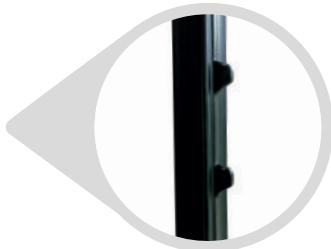


Poste de Acero Perimetral de 2.15 M



Vista Superior



Vista Lateral



Placa Estabilizadora



Peso
4 kg



Alta
resistencia



Ecológicos



Instalación
en 30 seg



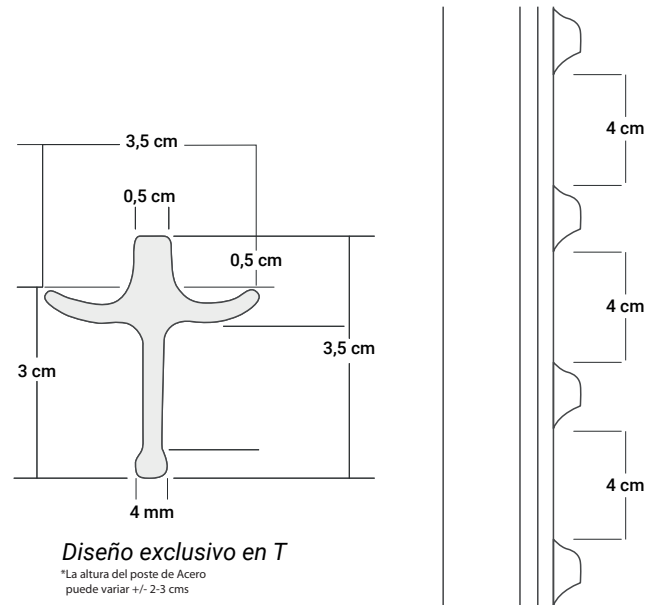
Reutilizables/
no se queman



Fácil de
transportar

Características

Peso	4 kg	
Material	Acero Q235 que soporta alta tensión y altamente resistentes	
Calibre	Espesor Externo 4 mm	Espesor Interno 4 cm
Largo	2.15 M	
Garantía	20 años	



Descripción del producto

Poste de Acero para cerramientos con alambre eléctrico, púa y mallas. Lo que genera menores costos en construcción y mantenimiento de cercas.

Rendimiento

Facilita tu trabajo de instalación o mantenimiento de cercas y permite una mejor movilidad en el trabajo de campo.

Ideal para

Cerca eléctrica, cerca con alambre de púa, cerca con malla guadada, cerca con cordón eléctrico y cerca con cinta.

TABLA COMPARATIVA 1 KM DE CERCA ELÉCTRICA

Poste de Acero Agrofácil vs estacones de madera /plástico

 Material	Poste de Acero Agrofácil de 1.85 M	Madera Inmunizada / Plástico
 Postes necesarios para 1 km de cerca eléctrica en terreno plano*	125 und Distancia entre postes de Acero 8 m	200 und Distancia entre madera inmunizada 5 m
 Peso Unitario	3.4 kg	12 kg
 Peso Total	425 kg Peso x 125 und.	2.400 kg Peso x 200 und.
 Valor del envío, x cada 300 km*	\$200.000	\$900.000
 Precio x unidad	\$28.990 IVA incluido	\$20.490 IVA incluido

VALOR TOTAL DE LOS POSTES DE ACERO

\$3'823.750

\$4'998.000

Jornales necesarios para instalar 1 km de cerca eléctrica
 Jornal/día \$40.000*

15
Jornales

35
Jornales

Valor total de los Jornales para 1 km de cerca eléctrica

\$600.000

\$1'400.000

VALOR TOTAL

\$4'423.750

\$6'398.000

AHORRO CON POSTE DE ACERO AGROFÁCIL X 1KM DE CERCA

»» **\$ 1'974.250** ««